




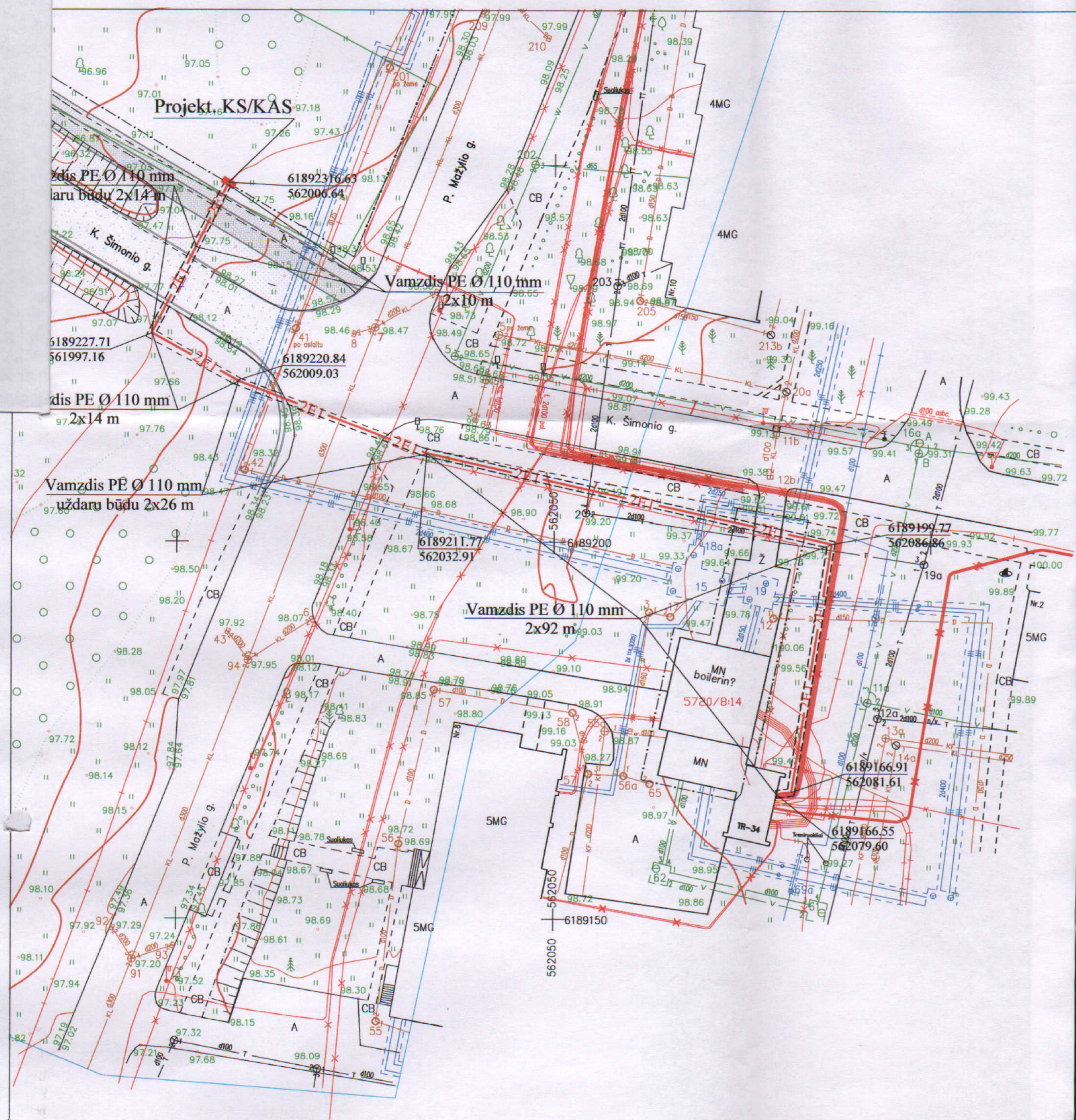
SITUACIJOS SCHEMA

PASTABA:

1. Sveikatingumo ir sporto komplekso elektros įrenginių prijungimo prie akcinės bendrovės ESO skirstomųjų elektros tinklų techninis projektas parengtas pagal akcinės bendrovės ESO 2015-09-04 išduotas prijungimo sąlygas Nr. TS 15-32364.
2. Projektuojamas kabelių paskirstymo ir komercinės elektros apskaitos skydas KS/KAS.
3. Projektuojamą kabelių paskirstymo ir komercinės elektros apskaitos skydą KS /KAS prijungti nuo esamos transformatorinės TR-34 rekonstruotų 0,4 kV paskirstymo įrenginių.
4. Projektuojamas 0,4 kV kabelių linijas kloti 0,7-0,8 m gylyje, kabelių apsaugai pakloti kabelių signalinę juostą.
5. Per K. Šimonio g. ir per P. Mažylio g. projektuojamas kabelių linijas kloti daugiau negu 1 m gylyje uždaru būdu paklotame PE Ø 110 mm vamzdyje.
6. Susikirtimų su požeminėmis komunikacijomis vietose kabelio tranšėjos žemės kasimo darbus vykdyti rankiniu būdu, kabelių liniją kloti PE Ø 110 mm vamzdyje.
7. Atkastas požemines komunikacijas užkasti leidžiama tikta gavus požemines komunikacijas eksploatuojančių organizacijų darbuotojui leidus.

Atestato Nr.5637	 UAB "Projektų rengimo centras" Žemaitės g. 21, Vilnius, LT-03118				Objekto pavadinimas: SVEIKATINGUMO IR SPORTO KOMPLEKSO (8.14) K. ŠIMONIO G. 1A, KUPIŠKIO M., STATYBOS PROJEKTAS			
					30332	PV	A.Gurevičienė	2016
	10536	PDV	A.Masaitis	2016		0		
Stadija	Užsakovas: Kupiškio rajono savivaldybė Vytauto g. 2, LT-40115, Kupiškis, Lietuva				Brėžinio žymuo: PRC16-482-TP-LE-01		Lapas	Lapų
TP							1	1

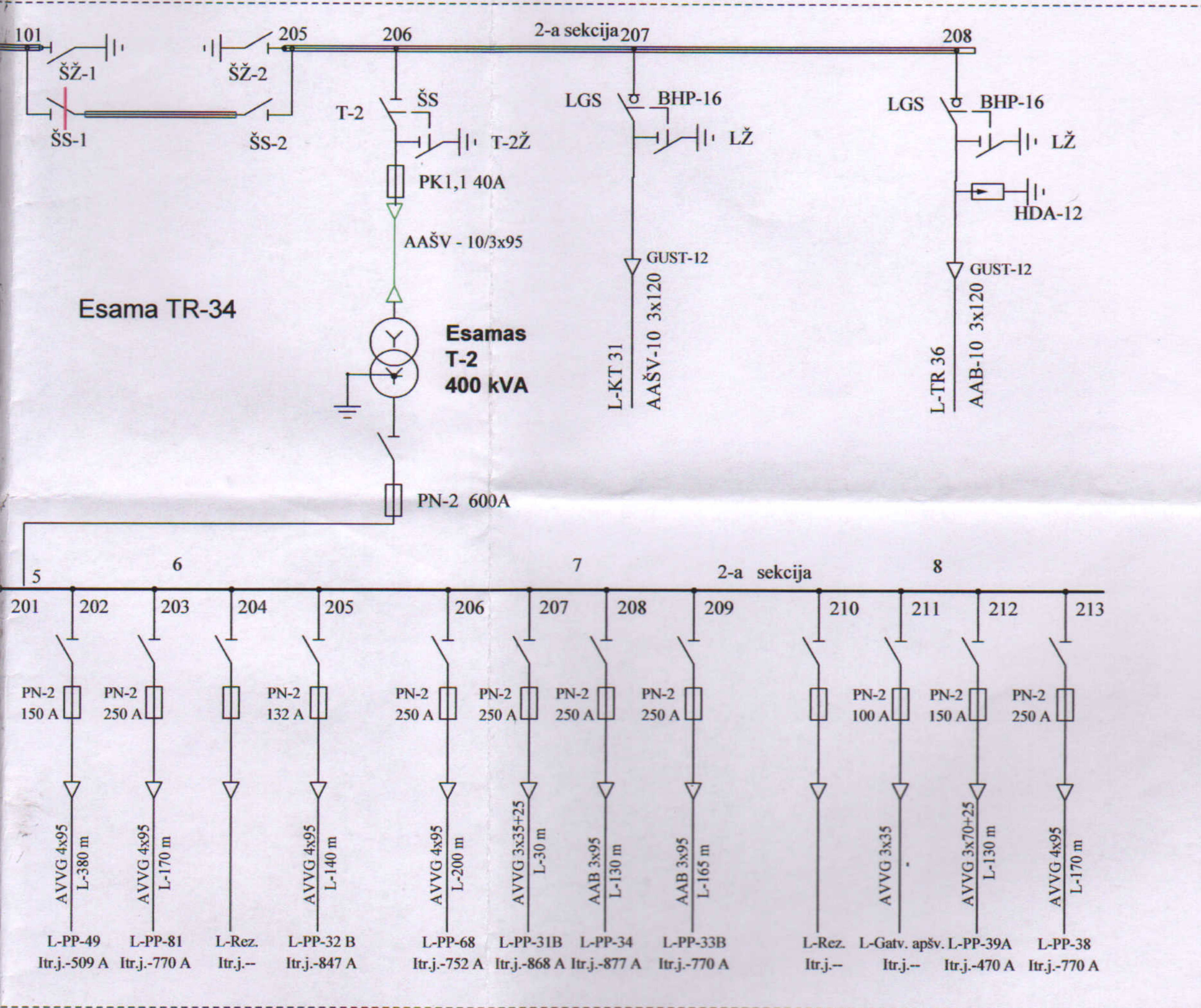
Stary



SUTARTINIAI ŽENKLAI

- Projektuojamas elektros skydas KS/KAS
- E1 Projektuojama 0,4 kV elektros kabelių linija
- Projektuojamas PE vamzdis
- x Esama 0,4 kV kabelių linija
- x Esama ryšių linija
- + Esama 10 kV kabelių linija

Investicijų planavimo ir kontrolės grupės projektų vadovė
Angelė Starkuvienė
 2016-05-25




Esama TR-34

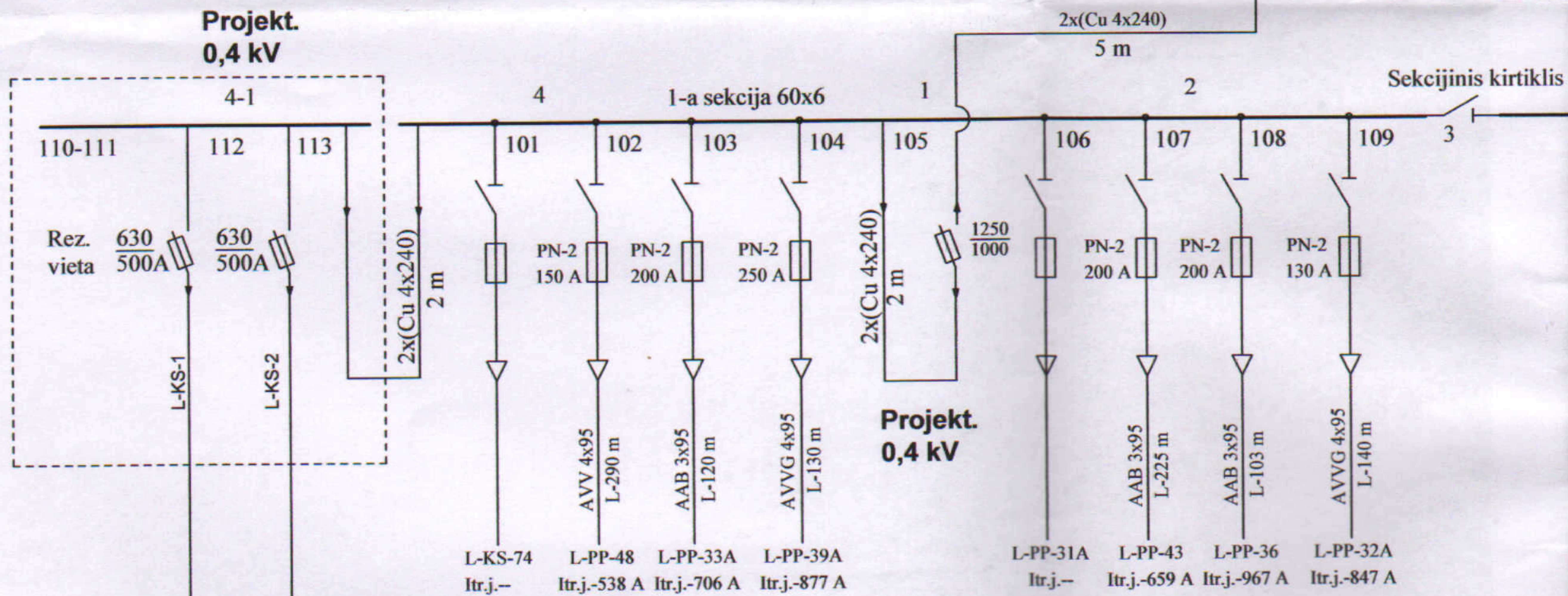
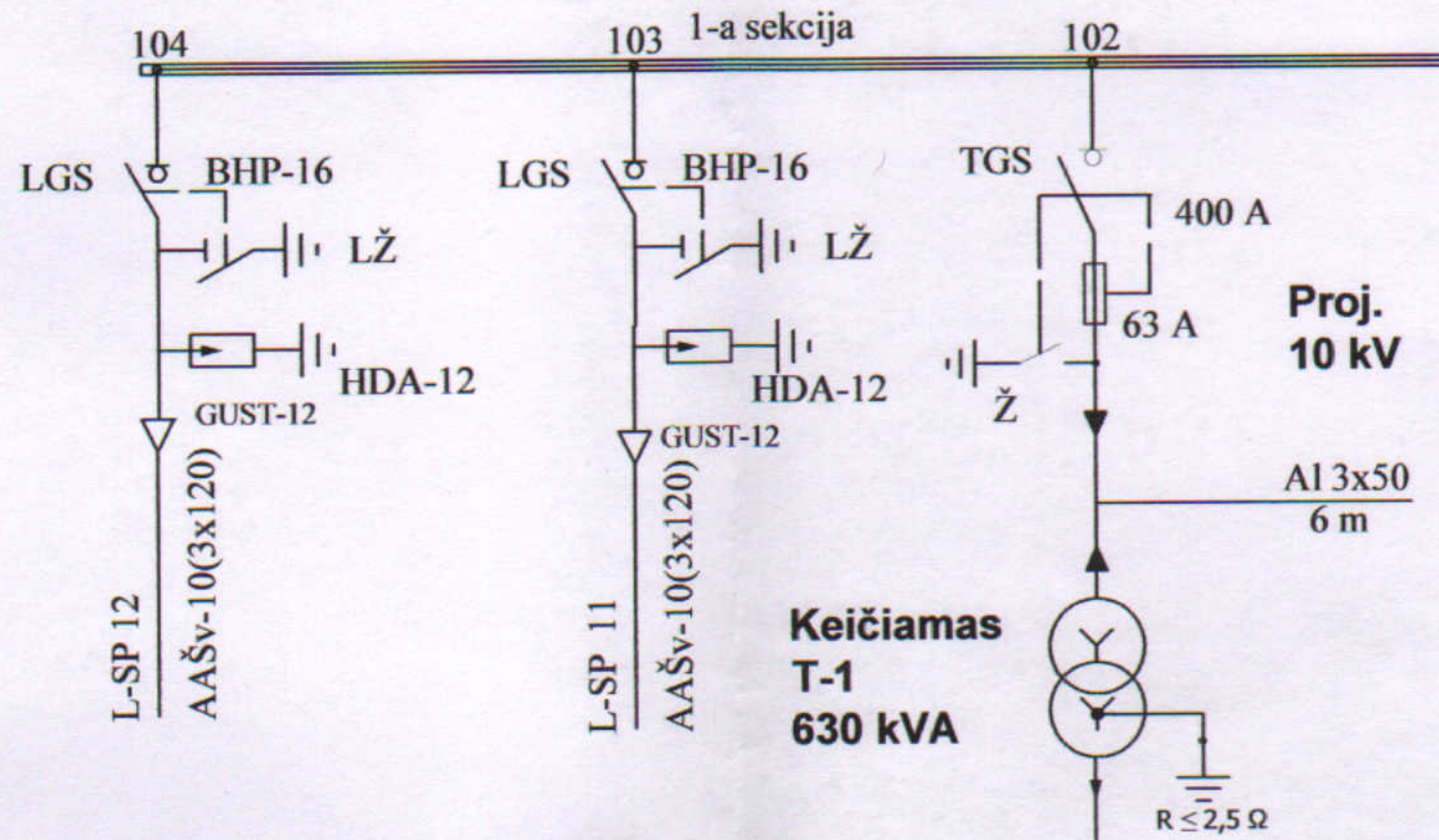
**Esamas
T-2
400 kVA**

PASTABOS:

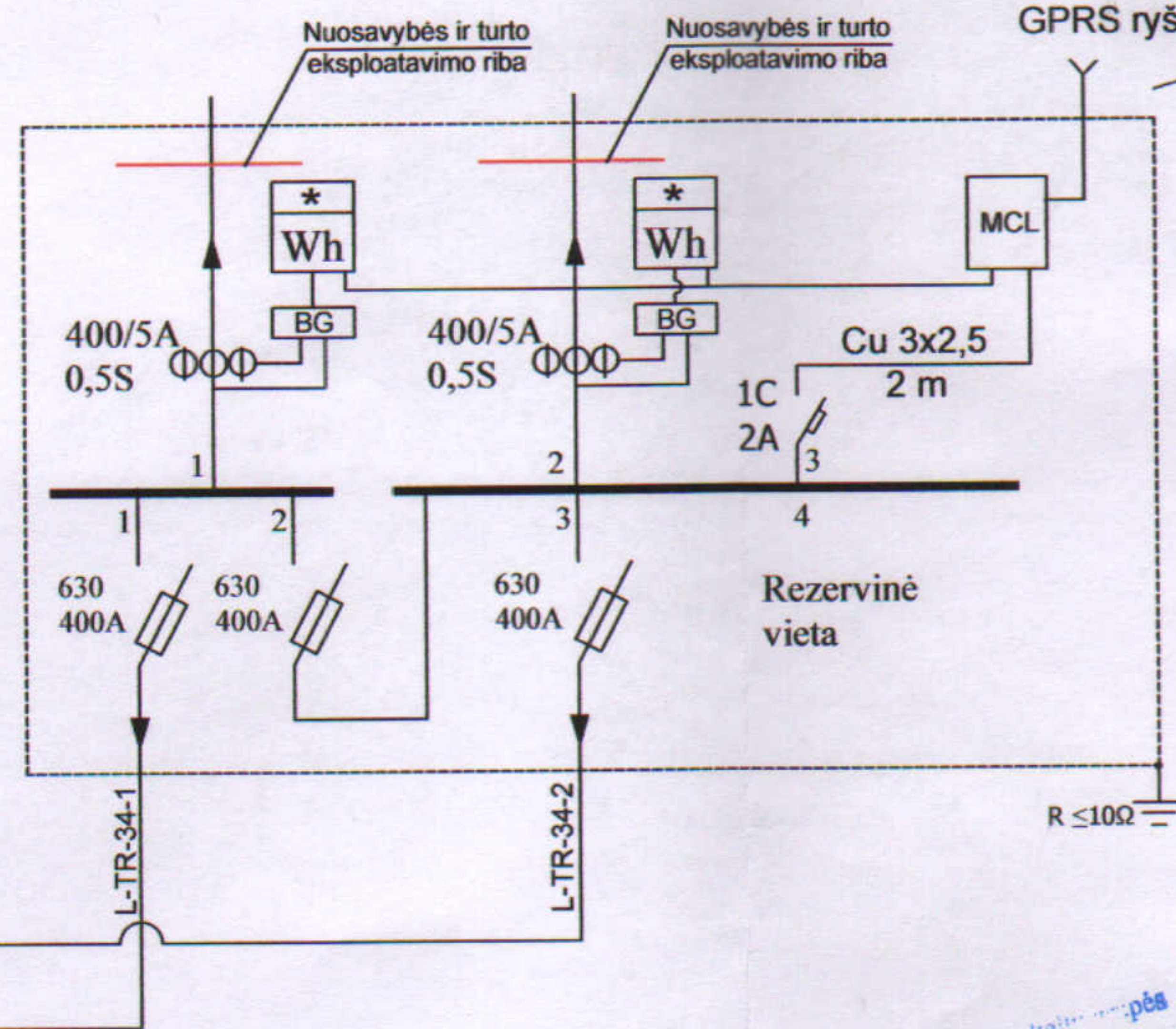
1. Elektros įrenginių prijungimas prie akcinės bendrovės ESO skirstomųjų elektros tinklų projektuojamas pagal akcinės bendrovės LESTO 2015-09-04 išduotas prijungimo sąlygas Nr. TS15-32364.
2. Transformatorinėje TR-34 montuojamas galios transformatorius T-1 630 kVA galingumo.
3. Transformatorinėje TR-34 10 kV skirstykloje 10 kV narvelyje Nr.102 montuojama 10 kV T-1 galios skyriklis su įžeminimo peiliais ir 10 kV saugikliais.
4. Transformatorinėje TR-34 nuo 10 kV skirstyklos 10 kV narvelio Nr. 102 10 kV T-1 galios skyriklio iki galios transformatoriaus T-1 montuojamas 10 kV kabelis.
5. Transformatorinėje TR-34 0,4 kV skirstykloje 0,4 kV narvelyje Nr.1 montuojama 0,4 kV T-1 įvadinis kirtiklių saugiklių blokas
6. Transformatorinėje TR-34 nuo 0,4 kV skirstykloje 0,4 kV narvelyje Nr.1 0,4 kV įvadinio kirtiklių saugiklių bloko iki galios transformatoriaus T-1 montuojami 0,4 kV kabeliai.
7. Transformatorinėje TR-34 0,4 kV skirstykloje šalia 0,4 kV narvelio Nr. 4 projektuojamas 0,4 kV narvelis su 2 vnt. kirtiklių saugiklių blokais.
8. Projektuojamas 0,4 kV narvelis projektuojamas prijungti prie 0,4 kV šynų I sekcijos 0,4 kV kabeliais.

Rėlinės apsaugos ir automatikos
vyresnysis inžinierius
Kęstutis Ruzas
Kęstutis Ruzas
nuostolai
perduoti

Atestato Nr.5637	 UAB "Projektų rengimo centras" Žemaitės g. 21, Vilnius, LT-03118				Objekto pavadinimas: SVEIKATINGUMO IR SPORTO KOMPLEKSO (8.14) K. ŠIMONIO G. 1A, KUPIŠKIO M., STATYBOS PROJEKTAS		
30332	PV	A.Gurevičienė		2016	Elektros įrenginių prijungimas prie akcinės bendrovės ESO skirstomųjų elektros tinklų Transformatorinės TR-34 10 - 0,4 kV įrenginių rekonstravimo schema ir KS/KAS schema	Laida	
10532	PDV	A.Masaitis		2016		0	
Stadija	Užsakovas:				Brėžinio žymuo:	Lapas	
TP	Kupiškio rajono savivaldybė Vytauto g. 2, LT-40115, Kupiškis, Lietuva				PRC16-482-TP-LE-02	Lapų	
						1	
						1	



Al 4x240
162 m
Al 4x240
162 m



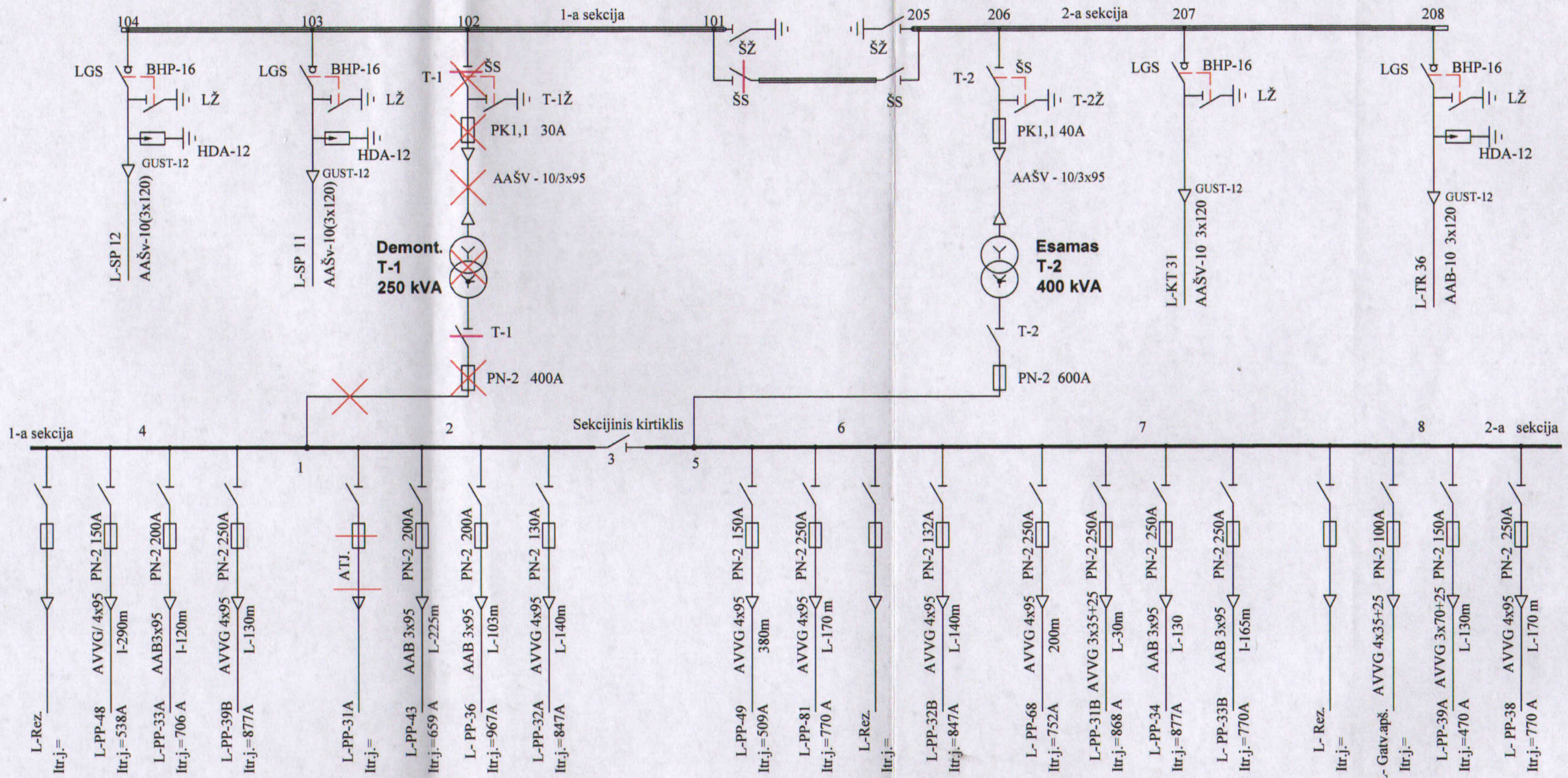
Proj. KS/KAS
(Prie sklypo ribos)
Pleist. = 2x200 kW
Ileist. = 2x338 A
 $\Delta U = 3,19 \%$
I tr.jung. = 1868 A

Investicijų planavimo ir kontrolės
grupės projekto vadovė
Ingele Starkuvienė
2016-05-25

Stark


Panevėžio II apskaitų grupės
vadovas
Algirdas Dovydenas
2016-05-25

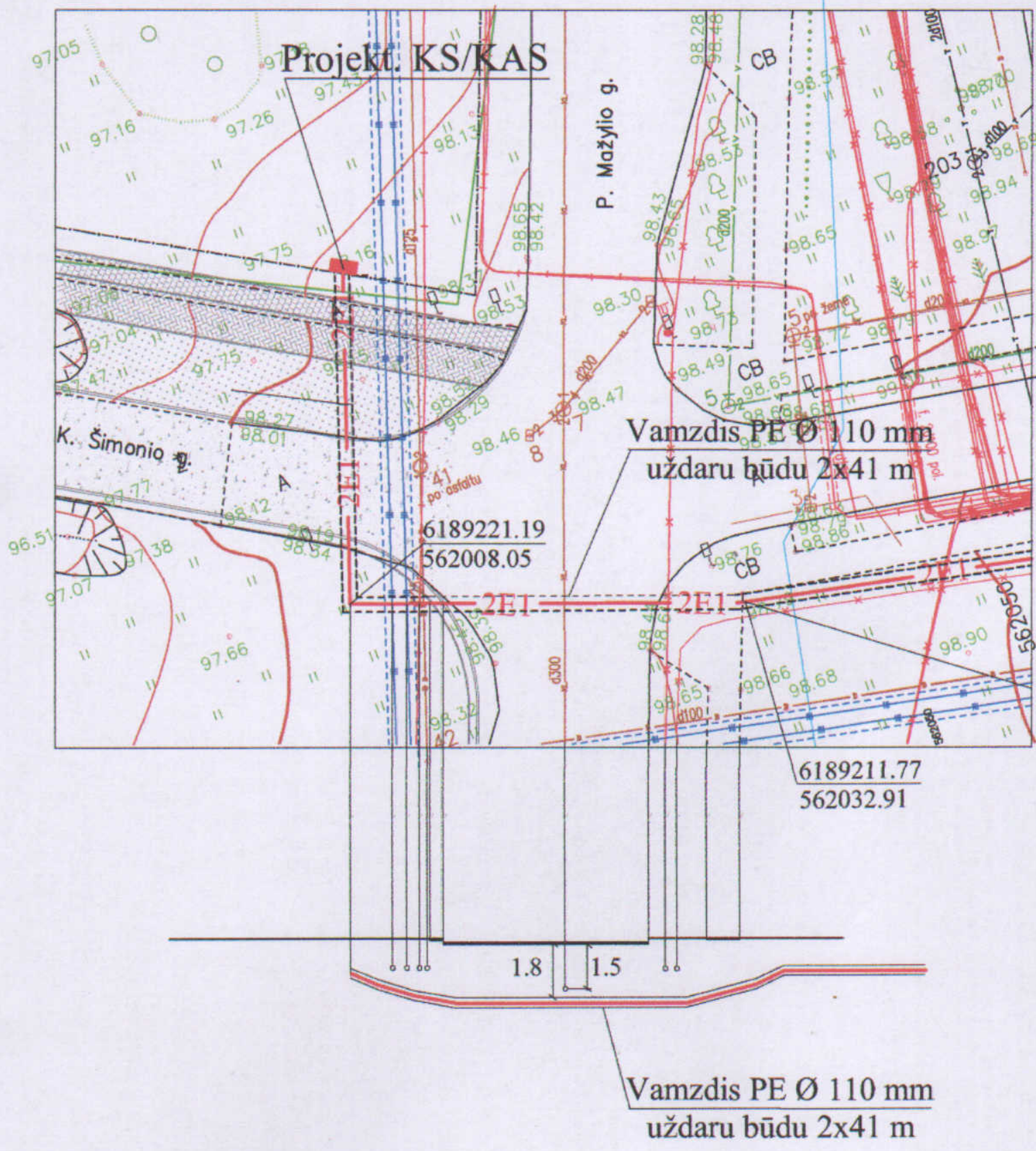
Algirdas Dovydenas




PASTABOS:

1. Elektros įrenginių prijungimas prie akcinės bendrovės ESO skirstomųjų elektros tinklų projektuojamas pagal akcinės bendrovės LESTO 2015-09-04 išduotas prijungimo sąlygas Nr. TS15-32364.
2. Transformatorinėje TR-34 demontuojamas galios transformatorius T-1 250 kVA galingumo.
3. Transformatorinėje TR-34 10 kV skirstykloje 10 kV narvelyje Nr.2 demontuojama 10 kV T-1 šyninis skyriklis su įžeminimo peiliais, 10 kV saugikliai, 10 kV saugiklių laikikliai ir 10 kV kabelis.
4. Transformatorinėje TR-34 0,4 kV skirstykloje 0,4 kV narvelyje Nr.1 demontuojama 0,4 kV T-1 įvadinis kirtiklis, 0,4 kV saugikliai, 0,4 kV saugiklių laikikliai, 0,4 kV šynos nuo transformatoriaus T-1.

Atestato Nr.5637	 UAB "Projektų rengimo centras" Žemaitės g. 21, Vilnius, LT-03118			Objekto pavadinimas:	
				SVEIKATINGUMO IR SPORTO KOMPLEKSO (8.14) K. ŠIMONIO G. 1A, KUPIŠKIO M., STATYBOS PROJEKTAS	
30332	PV	A.Gurevičienė	2016	Brėžinio pavadinimas:	Laida
10532	PDV	A.Masaitis	2016	Elektros įrenginių prijungimas prie akcinės bendrovės ESO skirstomųjų elektros tinklų	
				Transformatorinės TR-34 10 - 0,4 kV įrenginių demontavimo schema	
Stadija	Užsakovas:			Brėžinio žymuo:	Lapas
TP	Kupiškio rajono savivaldybė Vytauto g. 2, LT-40115, Kupiškis, Lietuva			PRC16-482-TP-LE-03	Lapų
					1
					1



Atestato Nr.5637	 UAB "Projektų rengimo centras" Žemaitės g. 21, Vilnius, LT-03118			Objekto pavadinimas:		
				SVEIKATINGUMO IR SPORTO KOMPLEKSO (8.14) K. ŠIMONIO G. 1A, KUPIŠKIO M. STATYBOS PROJEKTAS		
30332	PV	A.Gurevičienė	2016	Brėžinio pavadinimas:		Laida
10536	PDV	A.Masaitis	2016	Elektros įrenginių prijungimas prie akcinės bendrovės ESO skirstomųjų elektros tinklų Susikirtimo su P. Mažylio g. 0,4 kV kabelių linijų trasos planas		
Stadija	Užsakovas:			Brėžinio žymuo:		Lapas
TP	Kupiškio rajono savivaldybė Vytauto g. 2, LT-40115, Kupiškis, Lietuva			PRC16-482-TP-LE-04		Lapų
						1
						1